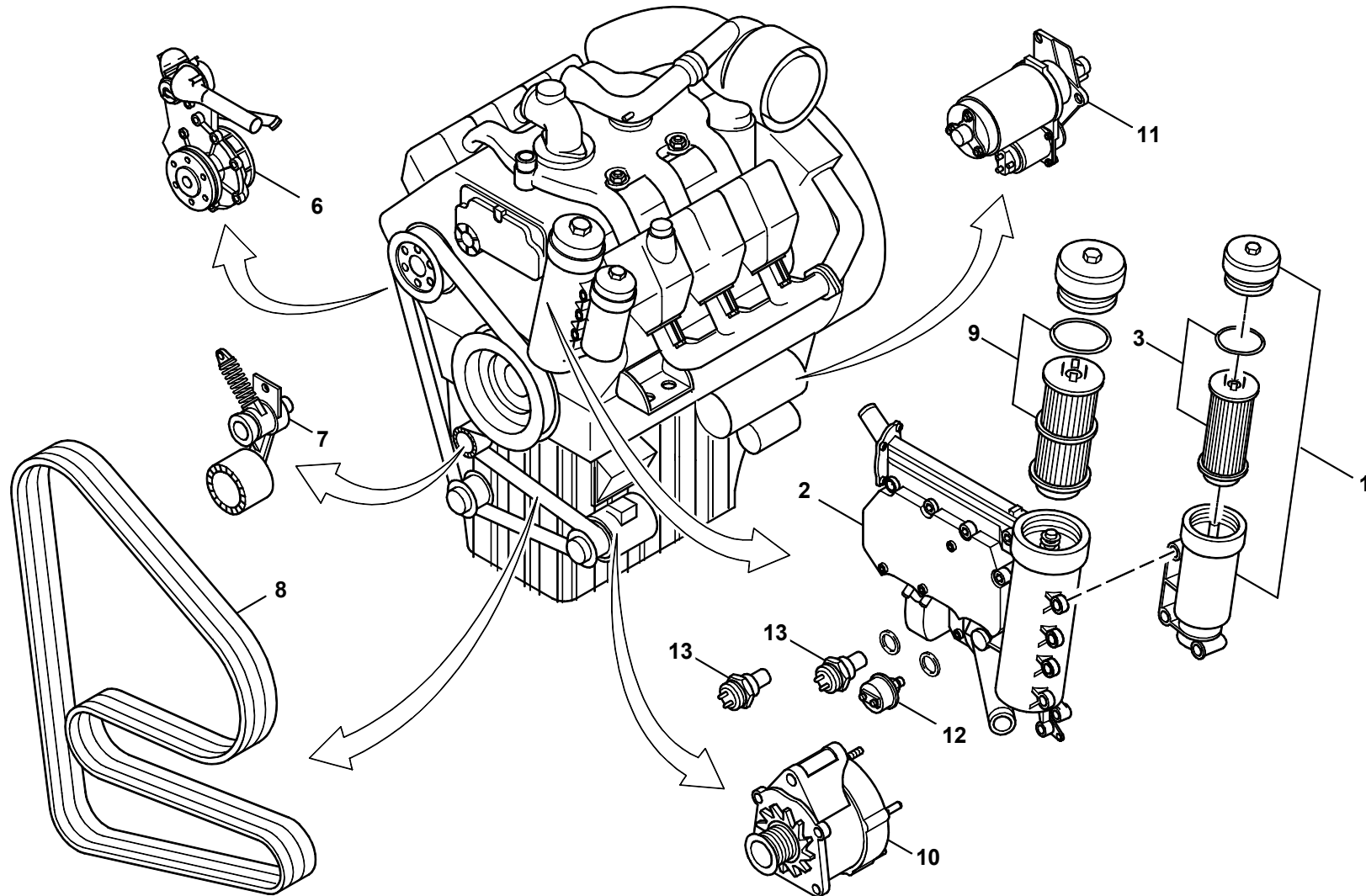


GROVEDIESELMOTOR
DIESEL ENGINEBILDТАFЕL
PICTORIAL DISPLAY

12.01

3317787-ETL A

1/2

GMK 4075
BE 511
G 631

GROVEDIESELMOTOR
DIESEL ENGINEBILDTAFEL
PICTORIAL DISPLAY

12.01

3317787-ETL A

2/2

GMK 4075
BE 511
G 631